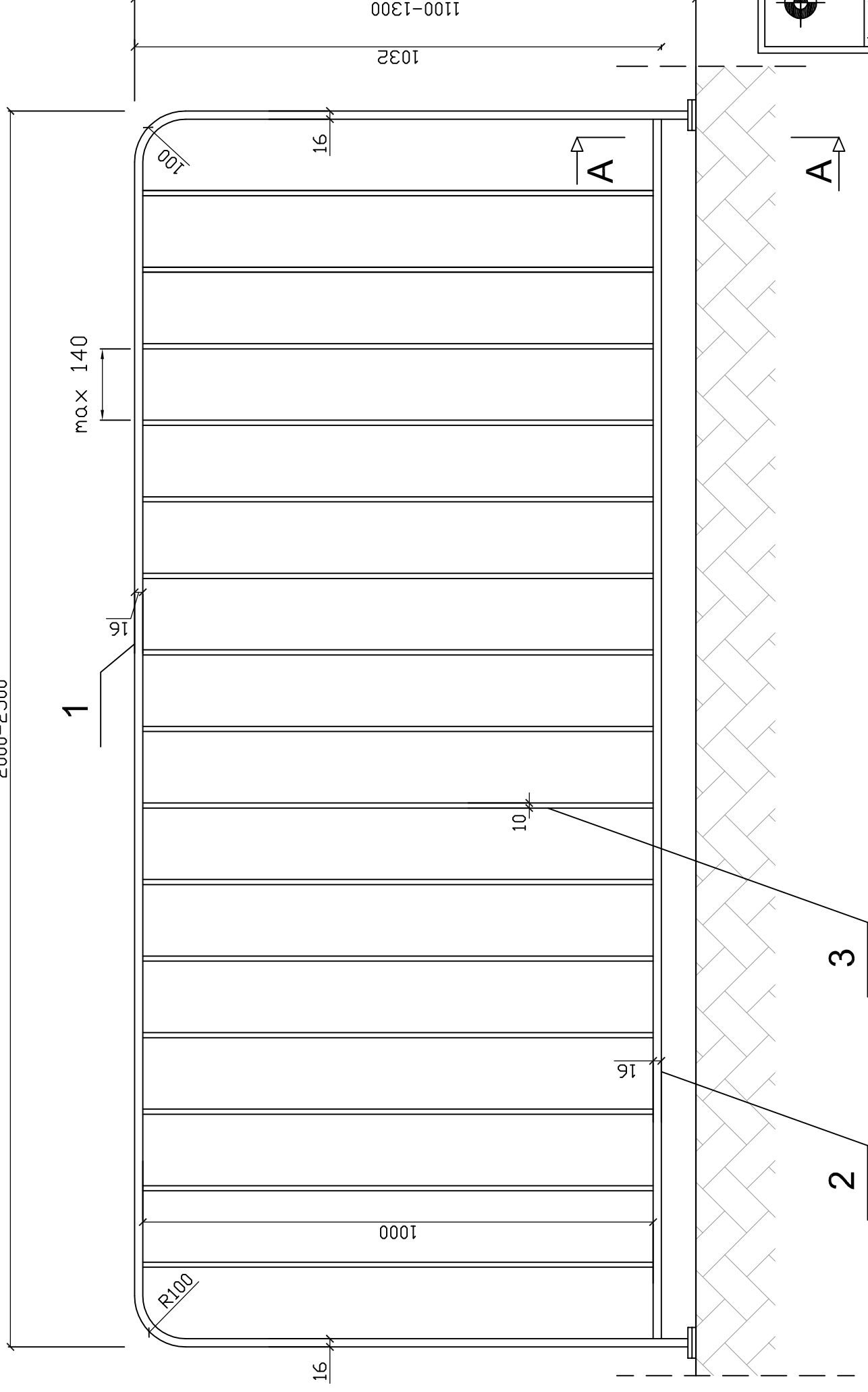


BALUSTRADA MOSTOWA U-11a Z PŁASKOWNIKÓW

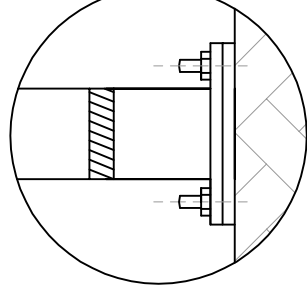
skala 1:10

2000-2500

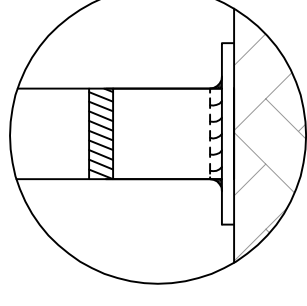


PRZEKRÓJ "A-A"
skala 1:5

wersja przykręcana



wersja spawana



1. Płaskownik 80/60x16
2. Płaskownik 80/60x16
3. Płaskownik 40x10



STUDIO INŻYNIERSKIE MKM Spółka Jawna

M. Krawczyk, K. Strzeżyk, M. Hajost
ul. Unii Europejskiej 10/88.1 tel. 500 107 085, (033) 876 28 72,
32-602 OŚWIĘCIM 500 107 084, 504 078 174

inwestor:

URZĄD GMINY BOJSZOWY
UL. GAIKOWA 35
43-220 BOJSZOWY

adres inwestycji:

BOJSZOWY, UL. BOCZNA OD UL. FABRYCZNEJ
214/3, 127, 241/193, 225/4, 227/3, 226/3, 203, 172, 305/171,
304/169, 220/153, 382/154, 219/158, 159, 160

faza projektu:

MATERIAŁY DO ZGŁOSZENIA ROBÓT BUDOWLANYCH

temat projektu:

REMONT ULICY BOCZNEJ OD UL. FABRYCZNEJ W BOJSZOWACH

tytuł rysunku:

BALUSTRADA MOSTOWA U-11a Z PŁASKOWNIKÓW

branża:

DROGOWA

skala:

1:10, 1:5

projektował: inż. Krzysztof Strzeżyk

nr upr. SLK/1553/PWOD/07

podpis:

projektował: inż. Marcin Hajost

nr upr. SLK/2005/PWOD/07

podpis:

opracował: Dawid Chmielik

podpis:

nr rysunku

3.1

data:

VII.2010r.