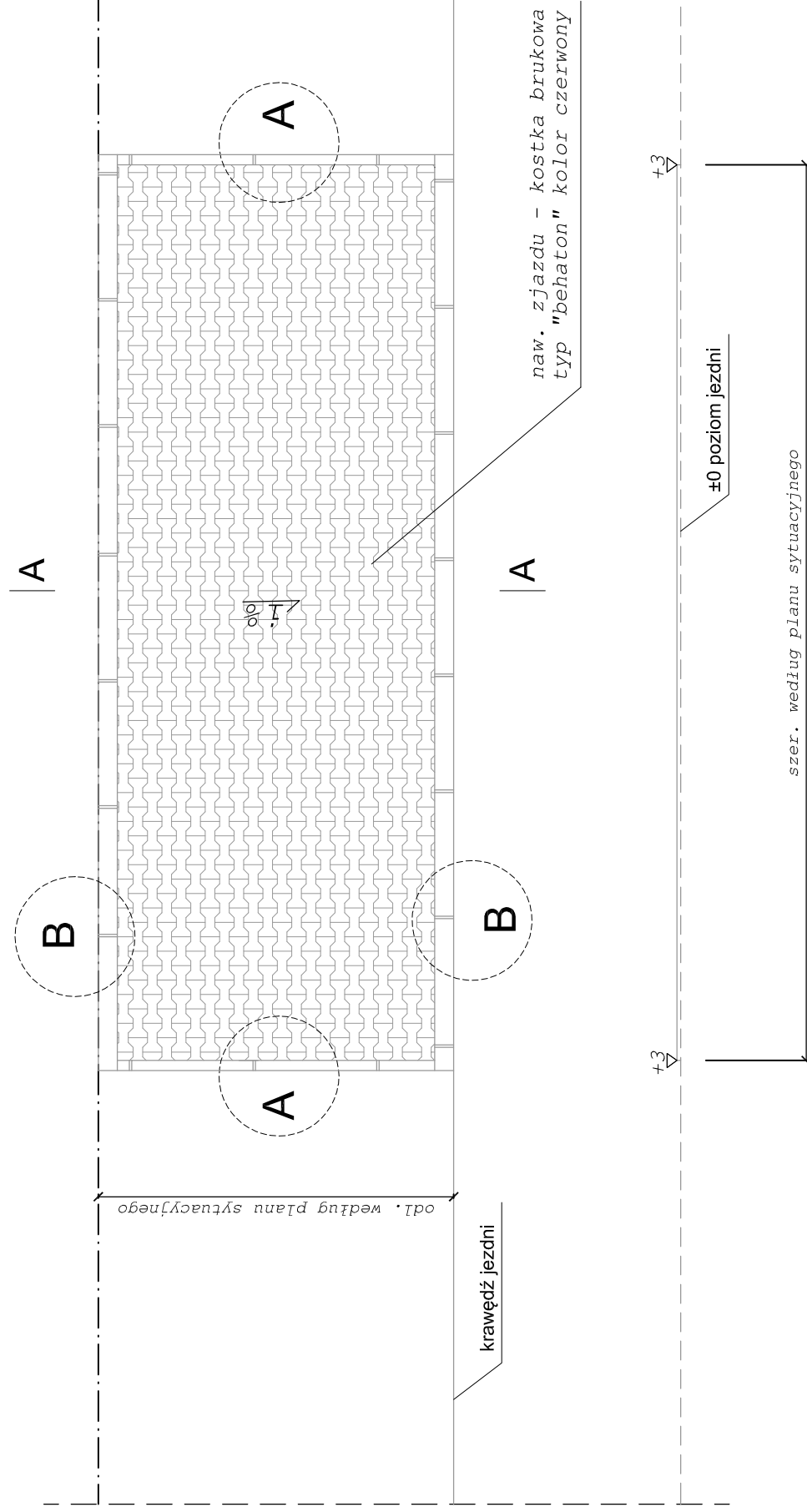
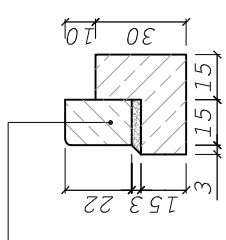


# WIDOK Z GÓRY - ZJAZD

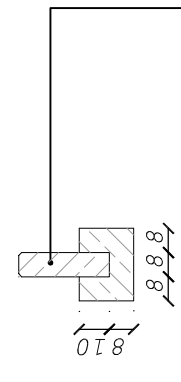
ul. Dworzysko  
skala 1:50



**SZCZEGÓŁ "B"**  
wymiary w [cm]  
skala 1:25



**SZCZEGÓŁ "A"**  
wymiary w [cm]  
skala 1:25



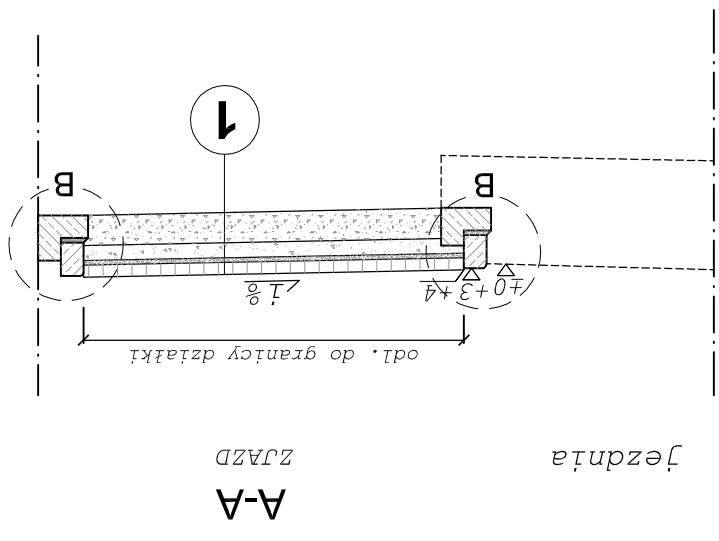
krawężnik betonowy najazdowy o wym. 15x22x10cm ułożony na podsypce cem. - piaskowej 1:4 o grubości 3cm oparty na ławie bet. z oporem - beton C12/15 0,07 m³/mb


obrzeże bet. o wym 8x30x100cm ułożone na ławie bet. z oporem - beton C12/15 0,035m³/mb

1

## KONSTRUKCJA ZJAZDU

w-wa ścierna bet. kostki brukowej typ "behaton", kolor czerwony	8cm
podsyпка cementowo piaskowa 1:4	3cm
podbudowa z kruszywa łamanego stabilizowanego mech. 0/31,5	10cm
podbudowa z kruszywa łamanego stabilizowanego mech. 0/63	20cm
<b>ŁĄCZNIK</b>	41cm



 <b>STUDIO INŻYNIERSKIE MKM Spółka Jawna</b> M. Krawczyk, K. Strzeżyk, M. Hajost tel. 500 107 085, (033) 876 28 72, 500 107 084, 504 078 174	
ul. Unii Europejskiej 10/88.1 32-602 OŚWIĘCIM	adres inwestycji: BOJSZOWY, UL. DWORZYSKO 135, 242/34, 241/34, 144, 131, 188/136, 52, 54, 480/5, 147, 332/60, 156/59, 264/55, 263/55, 173/6, 271/44, 270/44, 274/49, 275/49, 276/49
inwestor: URZĄD GMINY BOJSZOWY UL. GAIKOWA 35 43-220 BOJSZOWY	faza projektu: MATERIAŁY DO ZGŁOSZENIA ROBÓT BUDOWLANYCH
temat projektu: REMONT UL. DWORZYSKO W BOJSZOWACH	tytuł rysunku: WIDOK Z GÓRY - ZJAZD
branża: DROGOWA	skala: 1:50, 1:25
projektował: inż. Krzysztof Strzeżyk nr upr. SLK/1553/PWOD/07	podpis:
projektował: inż. Marcin Hajost nr upr. SLK/2005/PWOD/07	podpis:
opracował: Dawid Chmielik	podpis:
nr rysunku	data: VII.2010r.
nr rysunku	2.2