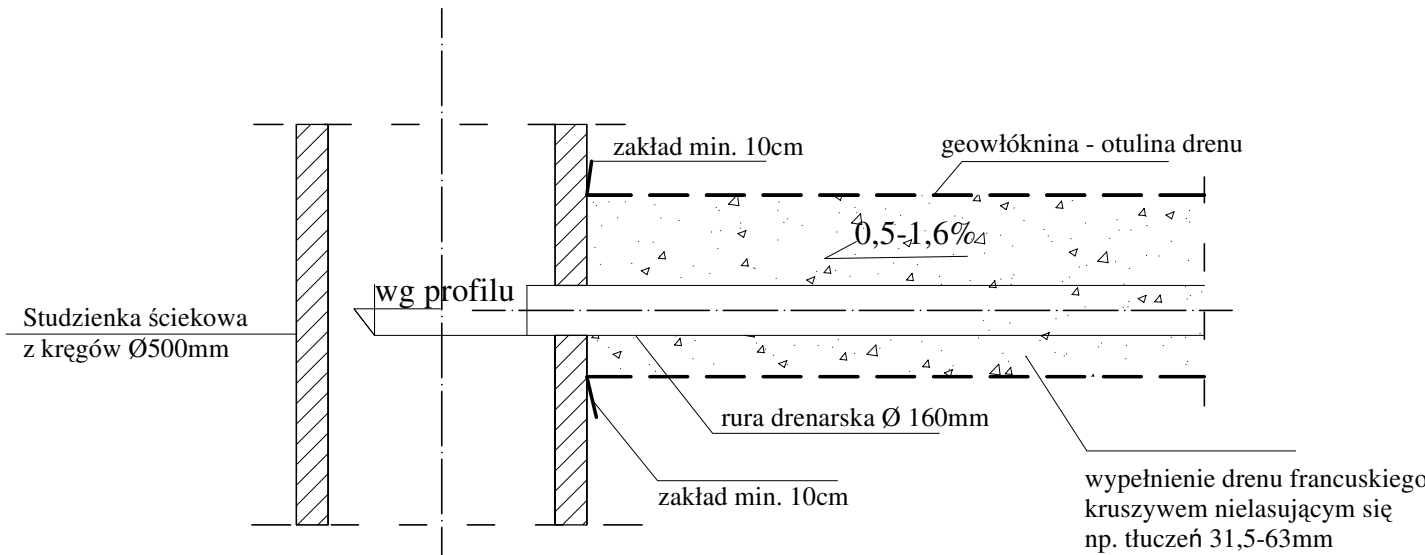
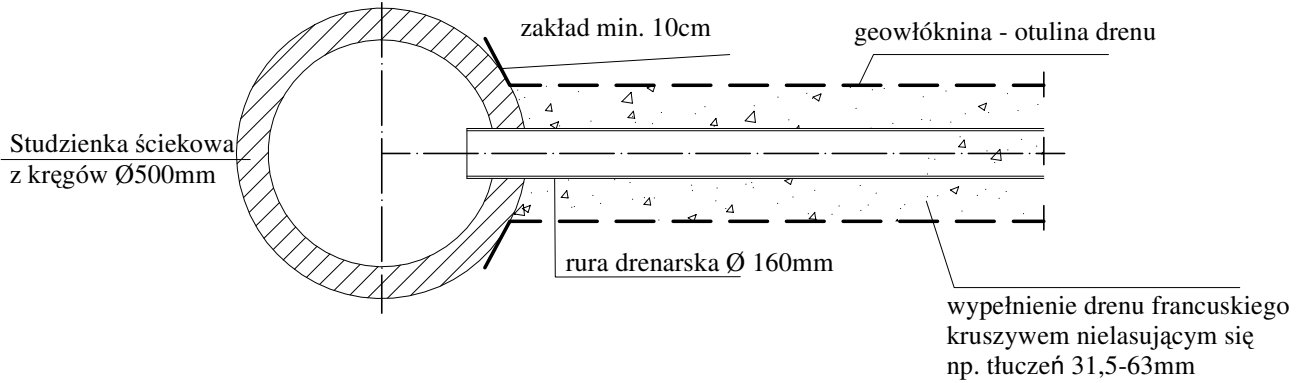


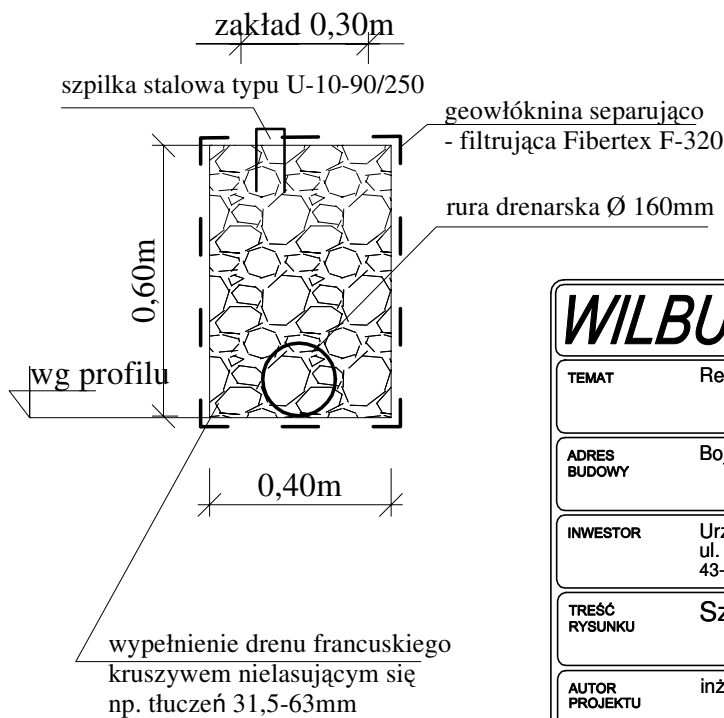
# WPROWADZENIA DRENU DO STUDNI



## RZUT Z GÓRY



## SZCZEGÓŁ DRENU FRANCUSKIEGO



<b>WILBUD</b> Usługi Inżynieryjno - Budowlane <a href="mailto:wilbud@wilbud.pl">wilbud@wilbud.pl</a> 43-100 Tychy ul. Junaków7, tel. (032) 217-05-10		
TEMAT	Remont ul. Chmielnej W Bojszowach	
ADRES BUDOWY	Bojszowy ul. Chmielna	FAZA PBIW
INWESTOR	Urząd Gminy Bojszowy ul. Gaikowa 35 43-220 Bojszowy	BRANŻA Drogi
TREŚĆ RYSUNKU	Szczegół drenu francuskiego	SKALA -
AUTOR PROJEKTU	inż. Józef Wilczek upr. 1800/94 i 385/79	DATA 06.2010
OPRACOWAŁ	mgr inż. Jacek Kaczmarzyk mgr inż. Marcin Wilczek inż. Ryszard Olejniczak	NR RYS. <b>6</b>