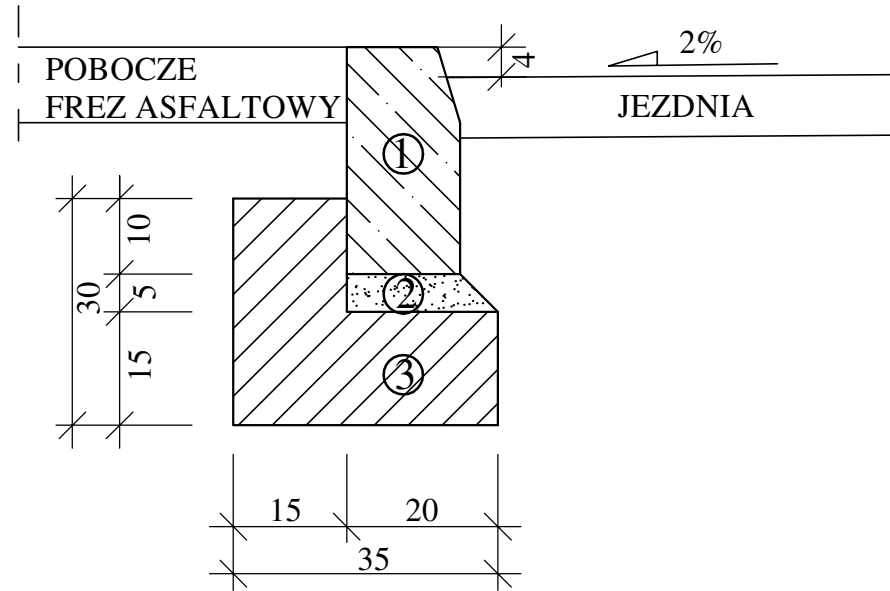


**SZCZEGÓŁ A**

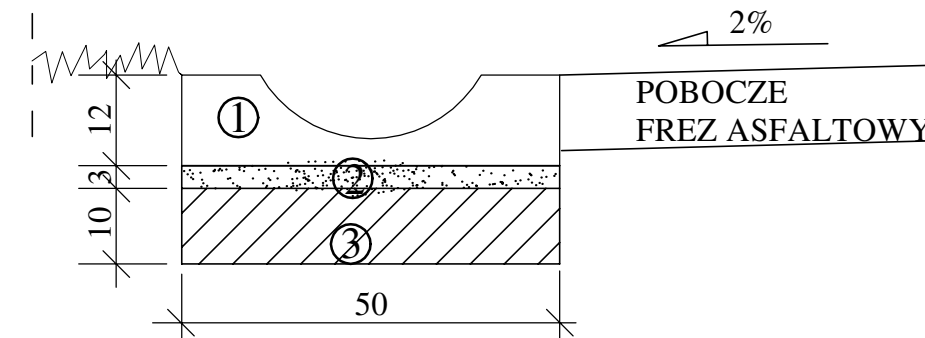
**UŁOŻENIA KRAWĘŻNIKA ULICZNEGO NA ŁAWIE BETONOWEJ Z OPOREM**  
(światło krawężnika 4cm)



- ① KRAWĘŻNIK ULICZNY BETONOWY 15x30x100cm
- ② PODSYPKA CEMENTOWO - PIASKOWA 1:4 gr. 5cm
- ③ ŁAWA BETONOWA Z OPOREM Z BETONU B-15 gr.15cm

**SZCZEGÓŁ C**

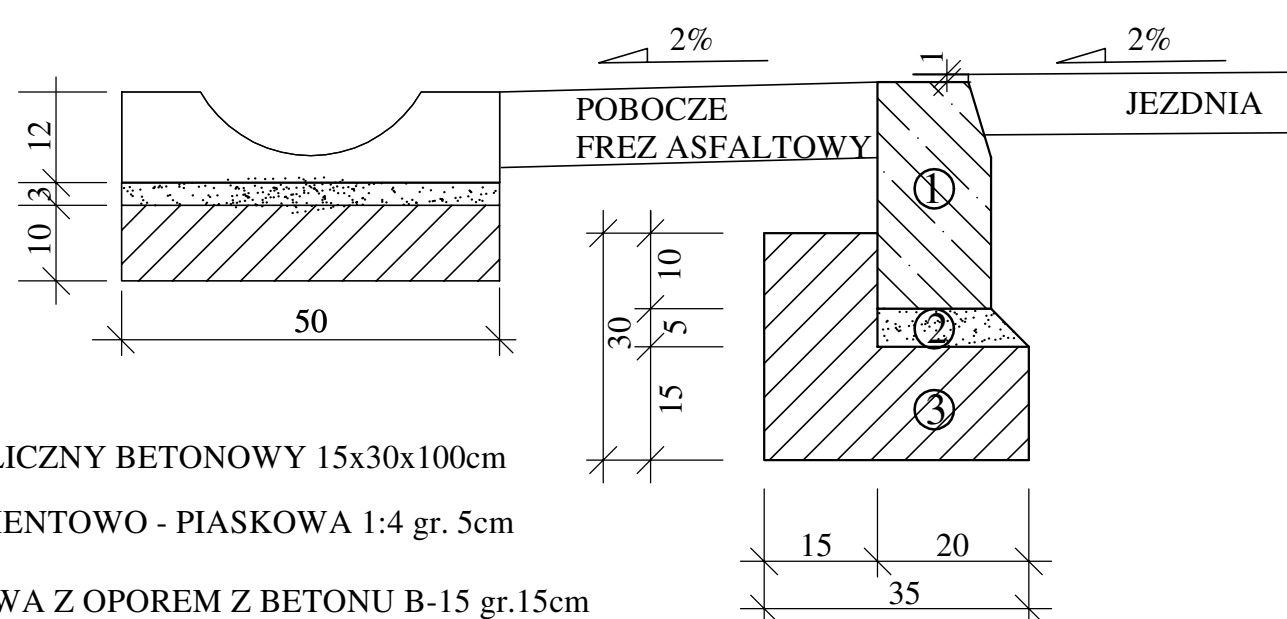
**UŁOŻENIA KORYTKA BETONOWEGO 50x50x12cm**  
NA PODSYPCE CEMENTOWO - PIASKOWEJ



- ① KORYTKO BETONOWE 50x50x12cm
- ② PODSYPKA CEMENTOWO - PIASKOWA 1:4 gr. 3cm
- ③ POBUDOWA TŁUCZNIOWA 0-31,5 gr.10cm

**SZCZEGÓŁ B**

**UŁOŻENIA KRAWĘŻNIKA ULICZNEGO WTOPIONEGO**  
NA ŁAWIE BETONOWEJ Z OPOREM  
(światło krawężnika -1cm)



- ① KRAWĘŻNIK ULICZNY BETONOWY 15x30x100cm
- ② PODSYPKA CEMENTOWO - PIASKOWA 1:4 gr. 5cm
- ③ ŁAWA BETONOWA Z OPOREM Z BETONU B-15 gr.15cm

<b>WILBUD</b> Usługi Inżynieryjno - Budowlane wilbud@wilbud.pl 43-100 Tychy ul. Junaków7, tel. (032) 217-05-10		
TEMAT	Remont ul. Chmielnej W Bojszowach	
ADRES BUDOWY	Bojszowy ul. Chmielna	FAZA PBIW
INWESTOR	Urząd Gminy Bojszowy ul. Gaikowa 35 43-220 Bojszowy	BRANŻA Drogi
TREŚĆ RYSUNKU	Szczegóły krawężników	SKALA 1:10
AUTOR PROJEKTU	inż. Józef Wilczek upr. 1800/94 i 385/79	DATA 06.2010
OPRACOWAŁ	mgr inż. Jacek Kaczmarzyk mgr inż. Marcin Wilczek inż. Ryszard Olejniczak	NR RYS. 5