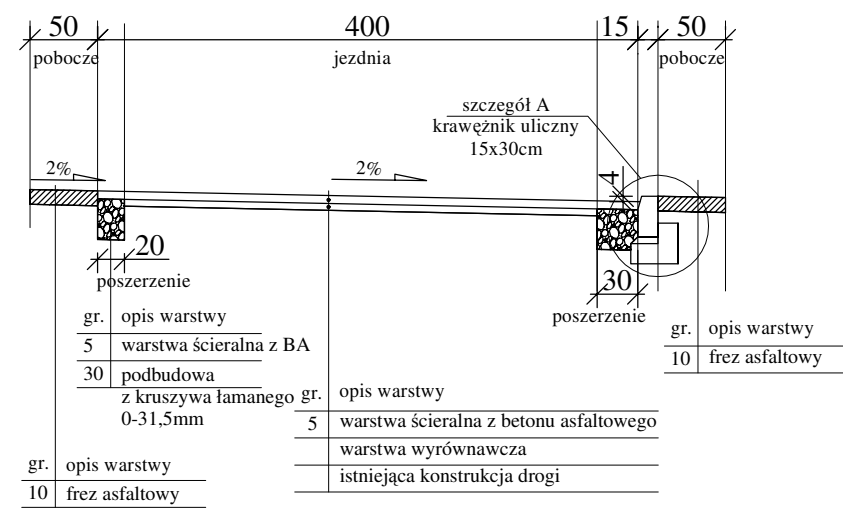
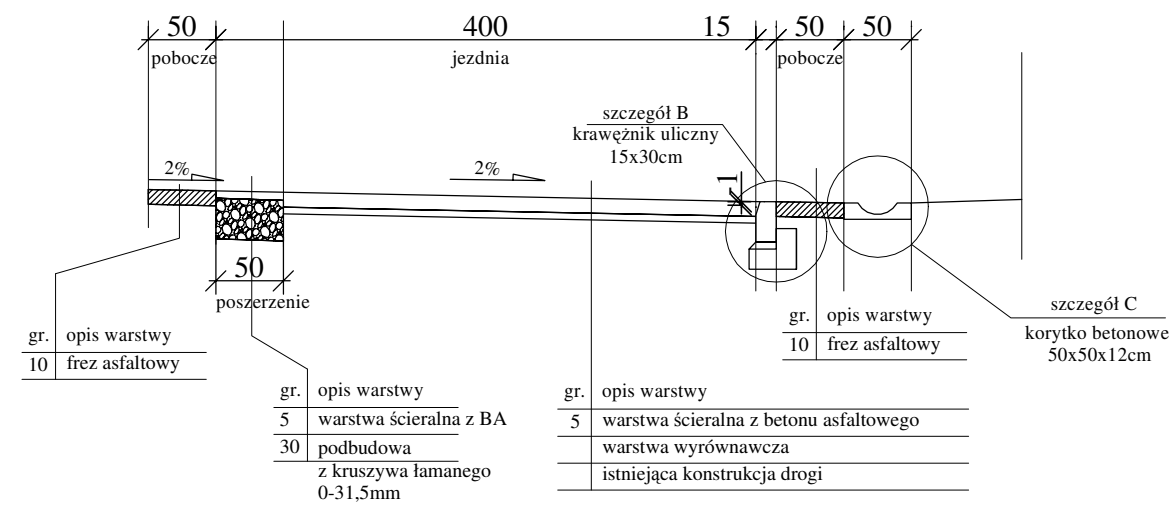


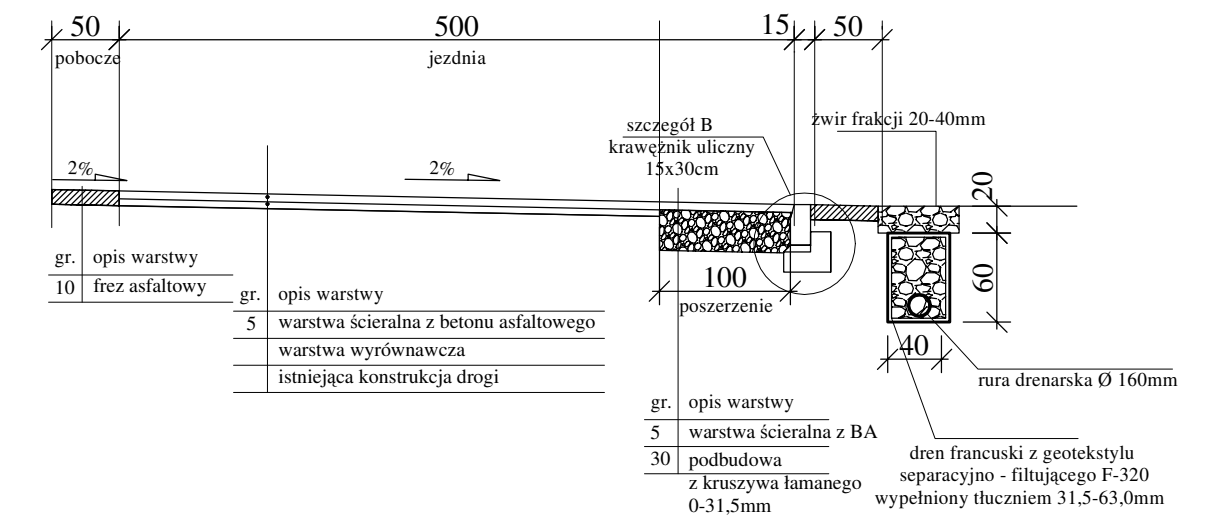
PRZEKRÓJ A-A km 0,0+0,00 - 0,0+91,00



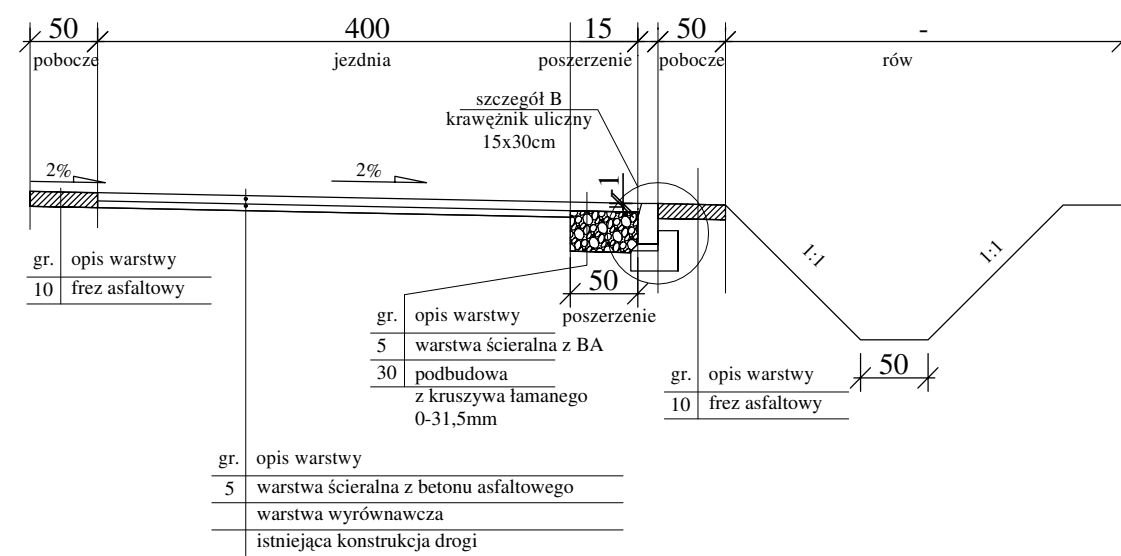
PRZEKRÓJ C-C km 0,1+97,00 - 0,2+48,00



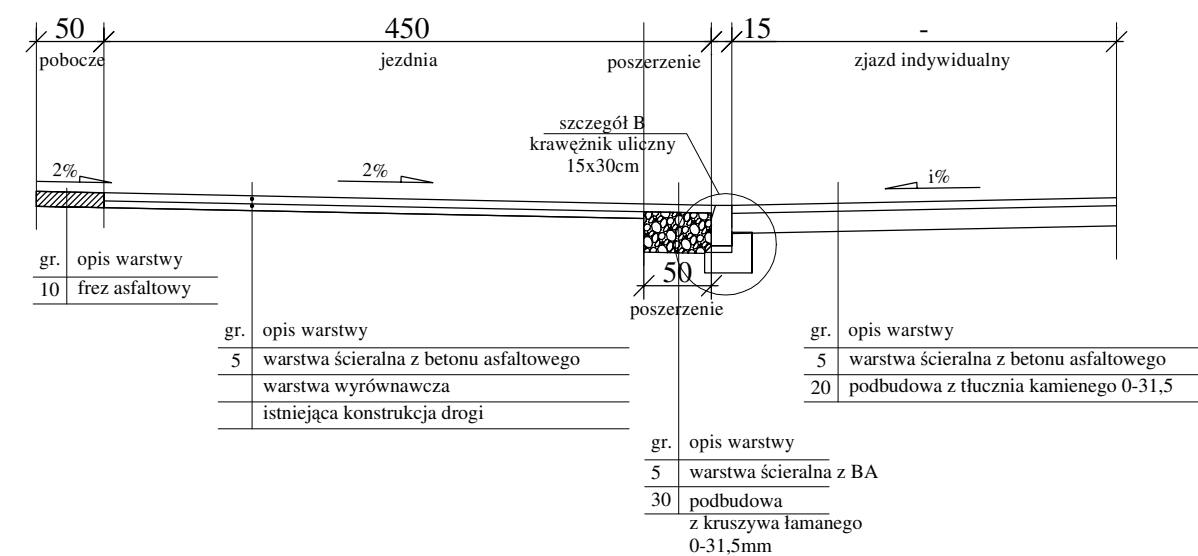
PRZEKRÓJ E-E km 0,5+0,00 - 0,6+61,46



PRZEKRÓJ B-B km 0,0+91,00 - 0,1+97,00



PRZEKRÓJ D-D



UWAGA !!!

**SZEROKOŚĆ POSZERZENIA NAWIERZCHNI ZMIENNA
W ZALEŻNOŚCI OD LOKALIZACJI PRZEKROJU !!**

| | | |
|---|---|-----------------|
| WILBUD Usługi Inżynieryjno - Budowlane wilbud@wilbud.pl 43-100 Tychy ul. Junaków7, tel. (032) 217-05-10 | | |
| TEMAT | Remont ul. Chmielnej W Bojszowach | |
| ADRES BUDOWY | Bojszowy ul. Chmielna | FAZA PBIW |
| INWESTOR | Urząd Gminy Bojszowy ul. Gaikowa 35 43-220 Bojszowy | BRANŻA Drogi |
| TREŚĆ RYSUNKU | Przekroje konstrukcyjne | SKALA 1:50 |
| AUTOR PROJEKTU | inż. Józef Wilczek upr. 1800/94 i 385/79 | DATA 06.2010 |
| OPRACOWAŁ | mgr inż. Jacek Kaczmarzyk mgr inż. Marcin Wilczek inż. Ryszard Olejniczak | NR RYS. 4 |