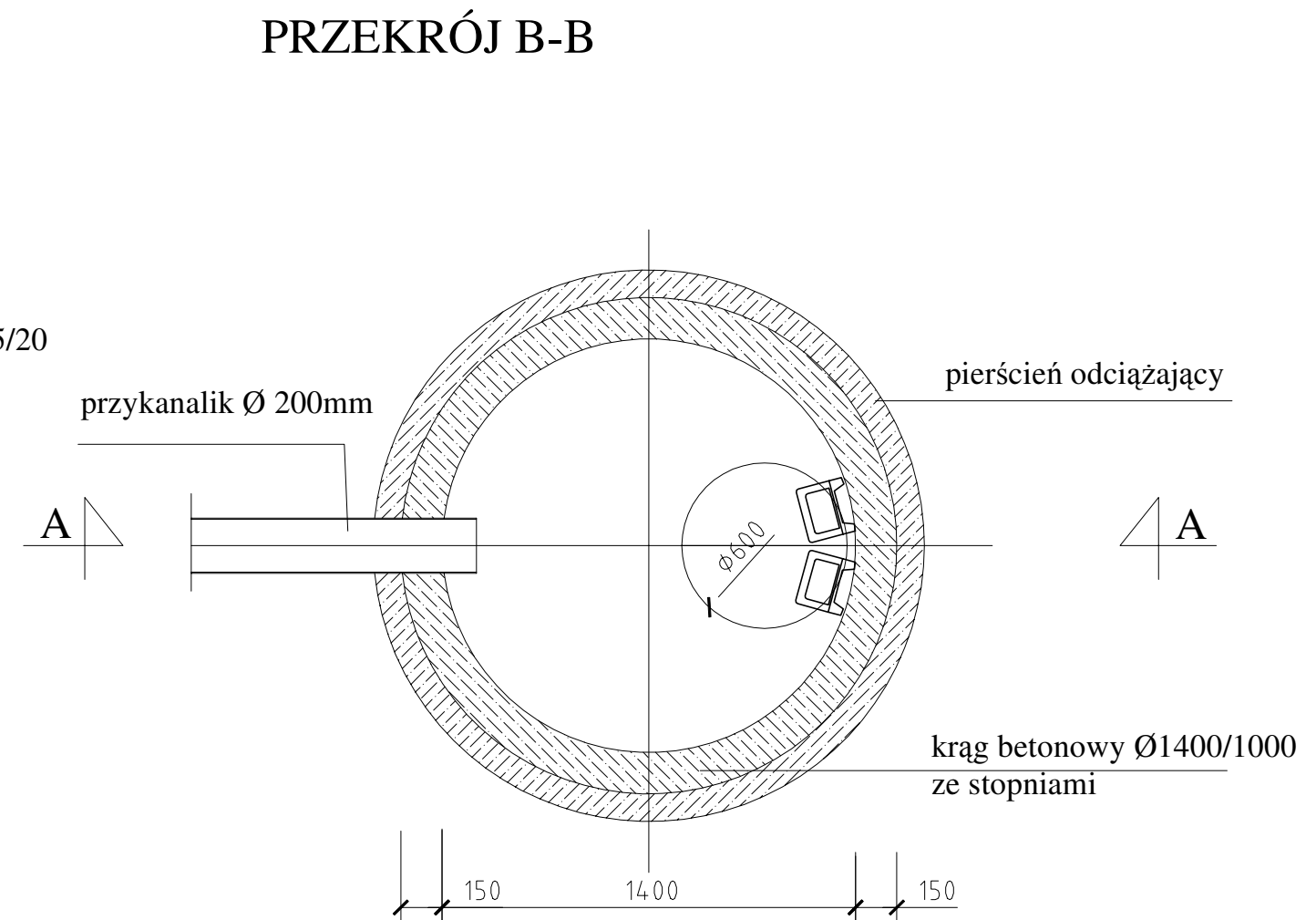
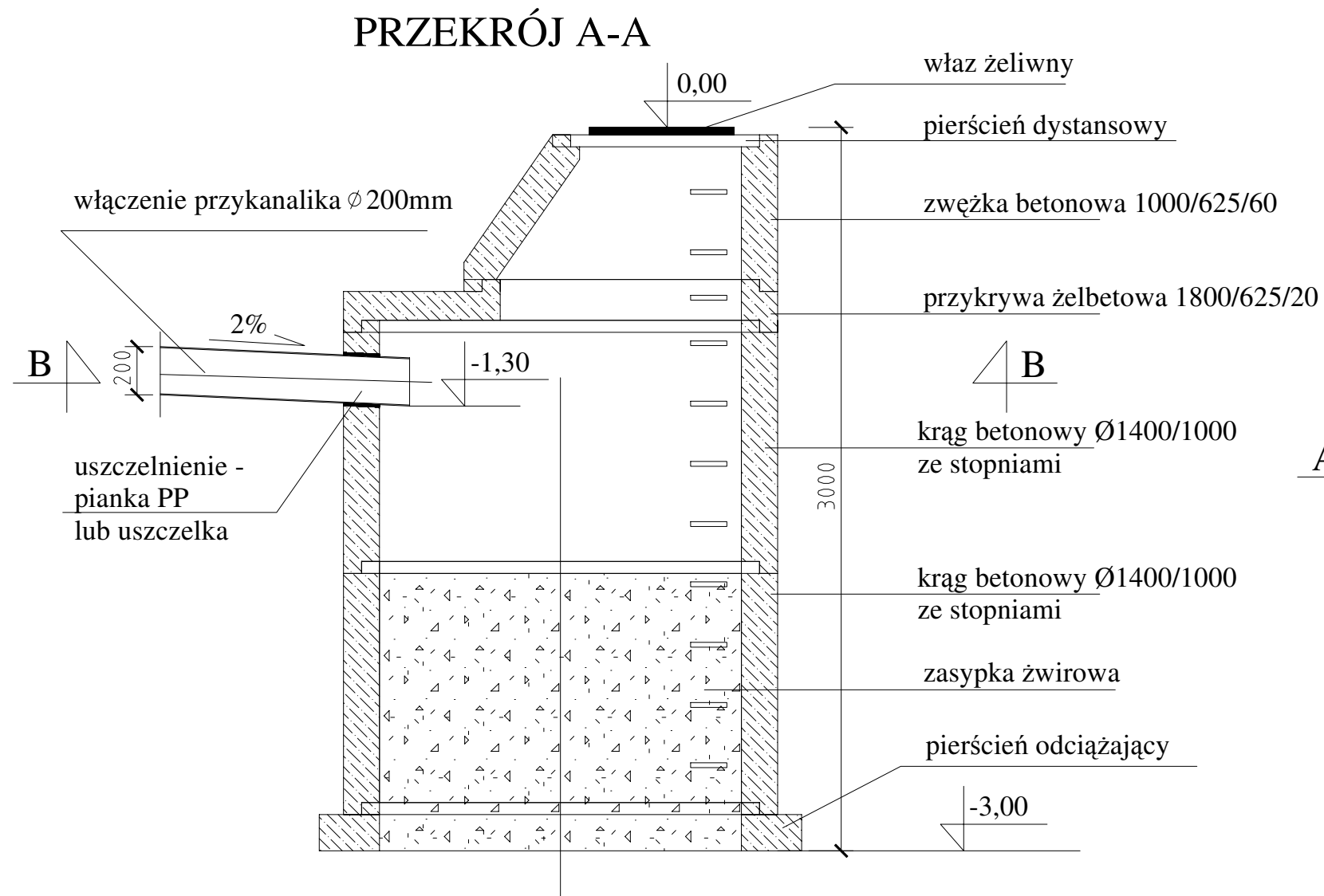


STUDNIA CHŁONNA
Z KRĘGÓW BETONOWYCH TYPOWYCH Ø1400mm



WILBUD Usługi Inżynieryjno - Budowlane wilbud@wilbud.pl 43-100 Tychy ul. Junaków7, tel. (032) 217-05-10		
TEMAT	Remont ul. Żytniej	
ADRES BUDOWY	Bojszowy, ul. Żytnia	FAZA PW
INWESTOR	Urząd Gminy Bojszowy ul. Gaikowa 35 43-220 Bojszowy	BRANŻA Drogi
TREŚĆ RYSUNKU	Szczegół studni chłonnej	SKALA -
AUTOR PROJEKTU	inż. Józef Wilczek upr. 1800/94 i 385/79	DATA 08.2009
OPRACOWAŁ	mgr inż. Jacek Kaczmarzyk mgr inż. Marcin Wilczek inż. Ryszard Olejniczak	NR RYS. 7