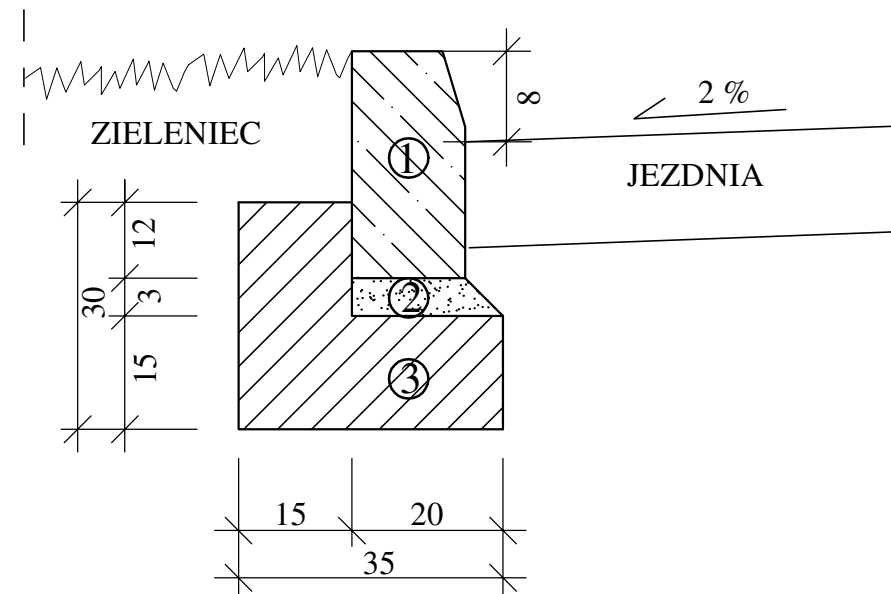


SZCZEGÓŁ A

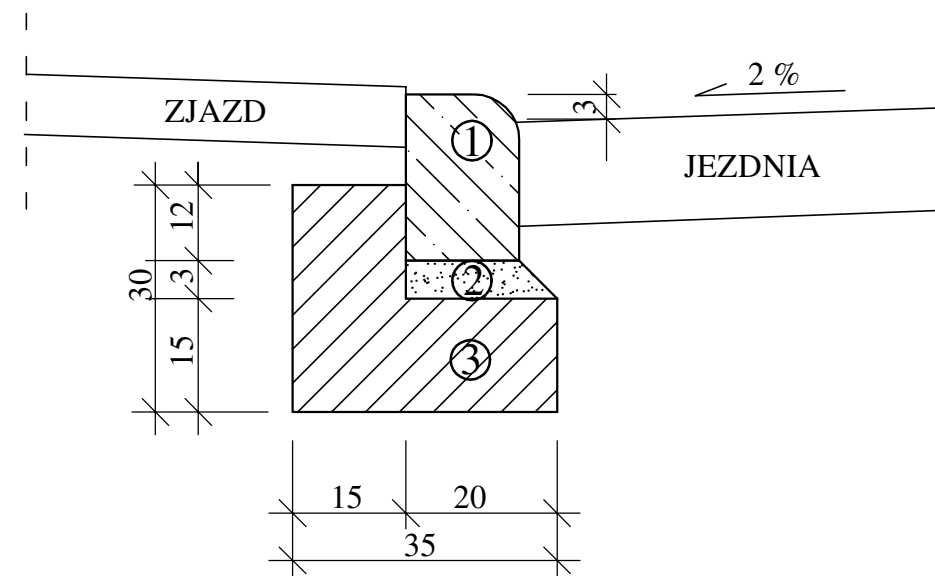
UŁOŻENIA KRAWĘŻNIKA ULICZNEGO 15x30cm
NA ŁAWIE BETONOWEJ Z OPOREM



- ① KRAWĘŻNIK ULICZNY BETONOWY 15x30x100cm
- ② PODSYPKA CEMENTOWO - PIASKOWA 1:4 gr. 3cm
- ③ ŁAWA BETONOWA Z OPOREM Z BETONU B-10 gr.15cm

SZCZEGÓŁ B

UŁOŻENIA KRAWĘŻNIKA NAJAZDOWEGO 15x22cm
NA ŁAWIE BETONOWEJ Z OPOREM



- ① KRAWĘŻNIK NAJAZDOWY 15x22x100cm
- ② PODSYPKA CEMENTOWO - PIASKOWA 1:4 gr. 3cm
- ③ ŁAWA BETONOWA Z OPOREM Z BETONU B-10 gr.15cm

WILBUD Usługi Inżynieryjno - Budowlane wilbud@wilbud.pl 43-100 Tychy ul. Junaków7, tel. (032) 217-05-10		
TEMAT	Remont ul. Żytniej	
ADRES BUDOWY	Bojszowy, ul. Żytnia	FAZA PW
INWESTOR	Urząd Gminy Bojszowy ul. Gaikowa 35 43-220 Bojszowy	BRANŻA Drogi
TREŚĆ RYSUNKU	Szczegóły krawężników	SKALA 1:10
AUTOR PROJEKTU	inż. Józef Wilczek upr. 1800/94 i 385/79	DATA 08.2009
OPRACOWAŁ	mgr inż. Jacek Kaczmarzyk mgr inż. Marcin Wilczek inż. Ryszard Olejniczak	NR RYS. 5