



WOS

Przeznaczone są do montażu naściennego, znajdują zastosowanie w pomieszczeniach użytkowych i przemysłowych.

W ofercie znajdują się wentylatory w sześciu rozmiarach: Ø200, Ø250, Ø300, Ø350, Ø400 oraz Ø450.

W celu zoptymalizowania pracy urządzenia istnieje możliwość zastosowania regulatora obrotów RN 300 lub RP 300.

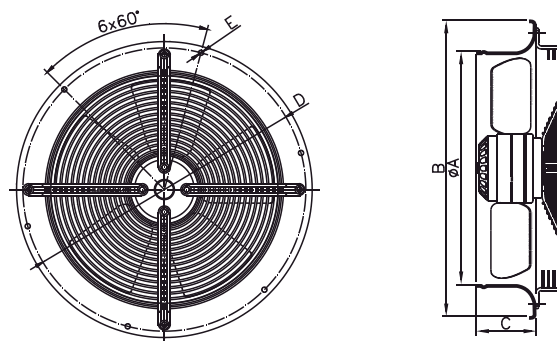
Numer pozycji

WOS Ø200	007 - 0084
WOS Ø250	007 - 0085
WOS Ø300	007 - 0086
WOS Ø350	007 - 0087
WOS Ø400	007 - 0088
WOS Ø450	007 - 0089

WOS

- Wentylator osiowy
- Dostępne kolory:
- czarny
- WOS Ø200
- WOS Ø250
- WOS Ø300
- WOS Ø350
- WOS Ø400
- WOS Ø450

Rysunek techniczny



Wymiary

	ØA	B	C	D	E
WOS Ø200	205	280	80	250	7
WOS Ø250	262	320	80	290	7
WOS Ø300	315	397	80	380	9
WOS Ø350	365	460	88	442	9
WOS Ø400	410	528	100	504	9
WOS Ø450	460	607	100	578	11

Dane techniczne

TYP	Wydatek powietrza [m ³ /h]	Wydatek powietrza [m ³ /s]	Ciśnienie statyczne [Pa]	Ciśnienie statyczne [mmH ₂ O]	Ciśnienie akustyczne [dB(A) 1m]	Napięcie zasilania [V/Hz]	Obroty silnika [obr./min.]	Moc [W]	Kondensator [µF/VDB]	Pobór prądu [A]	Max. temp.pracy [°C]	Waga [kg]	Stopień ochrony [IP]	Klasa izolacji	Typ łożyska	Materiał
WOS Ø200	890	0,25	150	15,29	63	230/50	2480	68	2/400	0,30	70	2,00	44	I	Kulkowe	Obudowa-poliamid PA 6.6 z włóknem szklanym
WOS Ø250	1510	0,42	200	20,39	67	230/50	2480	106	4/400	0,47	70	2,90	44	I	Kulkowe	Obudowa-poliamid PA 6.6 z włóknem szklanym
WOS Ø300	2610	0,73	275	28,03	73	230/50	2700	180	4/400	0,79	70	4,50	44	I	Kulkowe	Obudowa-poliamid PA 6.6 z włóknem szklanym
WOS Ø350	3110	0,86	90	9,17	64	230/50	1400	130	4/400	0,58	45	6,50	44	I	Kulkowe	Błacha stalowa malowana proszkowo
WOS Ø400	4235	1,18	150	15,29	69	230/50	1430	160	6/400	0,73	40	8,00	44	I	Kulkowe	Błacha stalowa malowana proszkowo
WOS Ø450	5700	1,58	85	8,66	73	230/50	1400	245	8/400	1,10	40	9,60	44	I	Kulkowe	Błacha stalowa malowana proszkowo

