



Duży zakres regulacji

Małe gabaryty

Łatwy montaż

Duży prąd łączeniowy

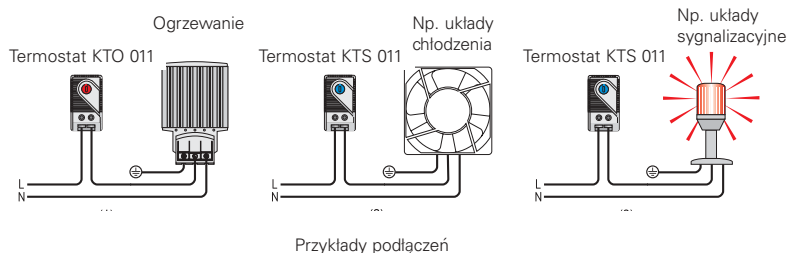
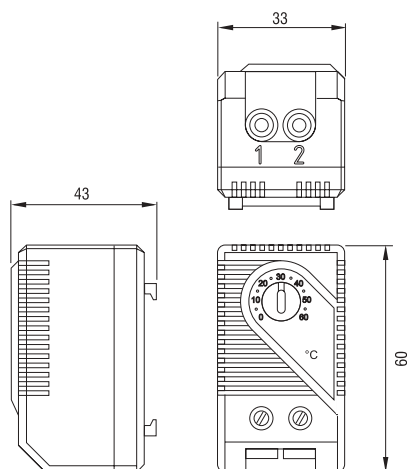
KTO 011: Termostat otwierający (NC) do sterowania w układach ogrzewania.

KTS 011: Termostat zamykający (NO) do sterowania w układach wentylacji i chłodzenia lub w sygnalizacji.



Dane techniczne

Termostat otwierający/zamykający	Zakres patrz tabela
Różnica temperatur przełączenia	7 K (± 4 K)
Rodzaj czujnika	Bimetaliczny
Rodzaj kontaktu	Szybkodziałający
Opór stykowy kontaktu	< 10 mOhm
Żywotność	> 100 000 cykli
Maks. prąd łączenia	AC 250 V 10 (2) A AC 120 V 15 (2) A DC 30 W
Zakłucenia elektromagnetyczne	Zgodnie z normami EN 55014-1-2, EN 61000-3-2, EN 61000-3-3
Zaciski	Zacisk dwubiegunowy 2,5 mm ²
Zamocowanie	Klamra mocująca na szynach DIN 35 mm, EN 50022
Obudowa	Tworzywo sztuczne UL94 V-0, jasnoszare
Wymiary	60 x 33 x 43 mm
Ciężar	ok. 40 g
Montaż	Dowolny
Temperatura pracy i składowania	-45 do +70 °C (-49 do +158 °F)
Rodzaj ochrony	IP20



Zakresy	Nr art. Termostat otwierający (NC)	Nr art. Termostat zamykający (NO)	Aprobacja
0 do +60 °C	01140.0-00	01141.0-00	VDE
-10 do +50 °C	01142.0-00	01143.0-00	VDE
+20 do +80 °C	01159.0-00	01158.0-00	VDE
32 do 140 °F	01140.9-00	01141.9-00	UL File No. E164102
14 do 122 °F	01142.9-00	01143.9-00	UL File No. E164102
0 do +60 °C	01146.9-00	01147.9-00	UL File No. E164102