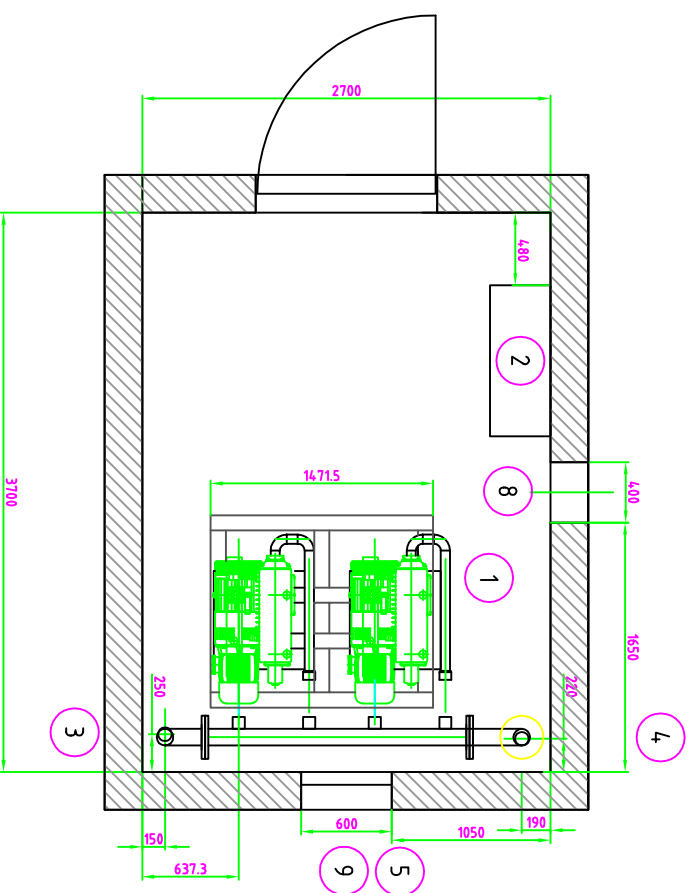


SCHNITT A - A



WYKAZ URZĄDZENI I ARMATURY			
Poz.	Nazwa urządzenia, armatury	Ilość	Materiał
1.	Pompy próżniowe 03P100 03P200 03P300	3	
2.	Tałkacz kontrolno-sterowniczy (PLC)	1	
3.	Przewód wyładowy do błyskawicy $\varnothing = 110$	2	PE*
4.	Przewód ssawny $\varnothing = 110$	1	PCV
5.	Przepuszcznica z napędem PWN 400x600 NE	1	stal
6.	Wakuumetr	1	
7.	Wyłazczniki ciśnieniowe	2	
8.	Wentylator osłowy WOS 300 V - 2610 m ³ /h p - 180 W	1	stal
9.	Czerpnia ścieczna typ A 400x600	1	stal

▲ GRANICA MODERNIZACJI

TEMAT: PROJEKT BUDOWLANY MODERNIZACJI POMPOWNI PRÓŻNIOWO
TŁOCZNEJ P1 BOUSZOWY, UL. KOSMONAUTÓW

AUTOR: mgr inż. Jacek Kuthowski
upr. nr 498/92
SPRAWDZAJĄCY: mgr inż.
upr. nr

TEMAT RYSUNKU:
RZUT I PRZEKROJE
BUDYNKU POMPOWNI

INWESTOR: URZĄD GMINY BOUSZOWY

SKALA: 1:50
DATA: X 2007
NR. RYS. 4