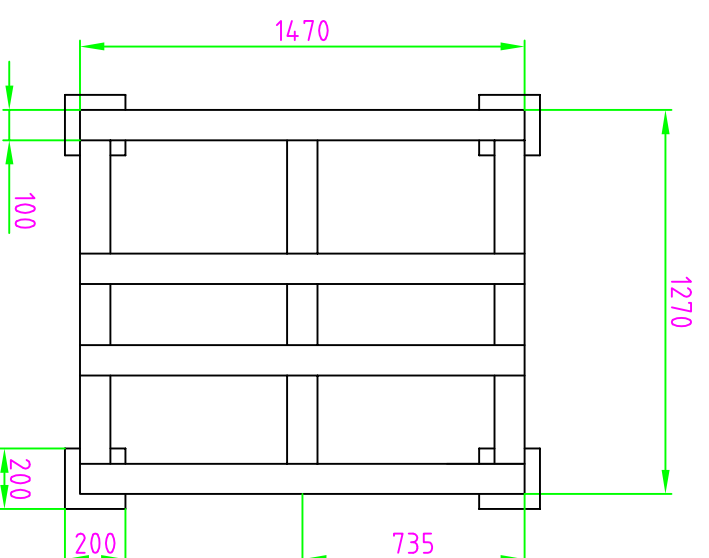


1. Profil stalowy zamknięty 100x100x5
2. Kątownik 100x100x5
3. Ceownik 50x50x5
4. Ceownik 100x40x4
5. Blacha 200x2000x4

Materiał wszystkich elementów: stal konstrukcyjna

Połączenia spawane

Zabezpieczenie antykorozyjne: farba chlorokauczukowa



TEMAT: PROJEKT BUDOWLANY MODERNIZACJI POMPOWNI PRÓŻNIOWO TŁOCZNEJ P1 BOJSZOWY, UL. KOSMONAUTÓW		TEMAT RYSUNKU: RZUT I PRZEKROJE KONSTRUKCJI WSPORCZEJ	
AUTOR: mgr inż. Jacek Kutniowski upr. nr. 498/92		SPRAWDZAJĄCY: mgr inż. upr. nr.	
INWESTOR: URZĄD GMINY BOJSZOWY		SKALA: 1:25	DATA: X 2007
		NR. RYS. 6	