

- Transmisja pakietowa GSM/GPRS
- Integralny modem GSM 900/1800
- Wejścia i wyjścia binarne (8/8)
- Wejścia analogowe 4-20 mA (2)
- Optoizolowany port komunikacyjny dla urządzeń zewnętrznych (RS 232/422/485)
- Rejestrator o rozdzielczości 0,1 sek.
- Programowany sterownik PLC
- Standardowe protokoły transmisyjne (MODBUS RTU, GAZMODEM, M-BUS)
- Rozłączalne listwy zaciskowe

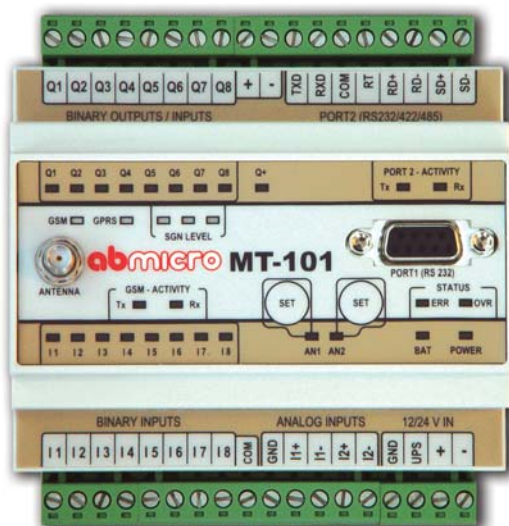


Moduł Telemetryczny MT-101 jest profesjonalnym urządzeniem łączącym funkcje programowalnego sterownika PLC, rejestratora, konwertera protokołów transmisji i bezprzewodowego interfejsu komunikacyjnego umożliwiającego transmisję danych w sieci GSM w trybie transmisji pakietowej GPRS.

Przemysłowa konstrukcja urządzenia, integralny modem GSM, odpowiednio dobrane parametry techniczne oraz łatwe w użyciu narzędzia konfiguracyjne to atuty MT-101, dzięki którym jest on powszechnie stosowany w bezprzewodowych systemach telemetrii, nadzoru, diagnostyki, sterowania i zdalnego odczytu zużycia mediów.

Zasoby

- 8 optoizolowanych wejść binarnych/licznikowych 24V DC (I1 - I8), logika dodatnia i ujemna
- 8 swobodnie konfigurowalnych wyjść/wejść binarnych/licznikowych 24V DC (Q1 - Q8)
- 2 optoizolowane wejścia analogowe 4-20 mA (8 bit/ dokł. 10 bit rozd.) z programowaną histerezą i stałą filtracji
- Port szeregowy RS-232/485/422 - izolowany
- Wewnętrzne flagi i rejestry do wykorzystania przez użytkownika
- Pamięć Flash na firmware z możliwością zdalnej aktualizacji
- Zegar czasu rzeczywistego RTC (z możliwością zewnętrznej synchronizacji)



Funkcjonalność

- Sposoby komunikacji
 - GPRS - transmisja pakietowa
 - SMS
 - Transmisja danych CSD (tryb Modem)
- Dostęp do zasobów wewnętrznych modułu standardowym protokołem MODBUS RTU
- Inteligentny routing pakietów i praca Multimaster w trybie MODBUS
- Rozsyłanie pakietów w trybie przezroczystym
- Możliwość wykorzystania wejść binarnych jako wejść licznikowych lub analogowych dla przetworników U/f i I/f
- Możliwość programowania funkcji logicznych na stanach wejść, zegarach i rejestrach w celu wyzwalania zdarzeń (transmisja danych, wysyłanie SMS, ustawianie wyjść lub rejestrów wewnętrznych, wysyłanie e-mail i wydzwanianie)
- Możliwość samodzielnego zgłaszania zdarzeń alarmowych (unsolicited messages) w wyniku zmiany stanu na wejściu dwustanowym, przekroczenia zadanego progu wartości analogowej lub też spełnienia funkcji logicznej
- Możliwość wysyłania SMS w wyniku zaistnienia sytuacji alarmowej lub według harmonogramu
- Dynamiczne wstawianie wartości zmiennych w tekst wiadomości SMS
- Programowalne poziomy alarmowe (4), histereza i stała filtracji dla wejść analogowych
- Dodatkowa możliwość ręcznego ustawienia progów alarmowych dla wejść analogowych (przyciski na obudowie)
- Rejestrator o rozdzielczości 0,1 sek.
- Możliwość transmisji danych z urządzeń podłączonych do optoizolowanego szeregowego portu komunikacyjnego RS 232/422/485 (protokoły Modbus RTU, Gazmodem, M-BUS)
- Możliwość mapowania zasobów urządzeń zewnętrznych w celu wyzwalania zdarzeń
- Możliwość zdalnej zmiany parametrów konfiguracyjnych modułu
- Zabezpieczenie przed nieuprawnionym dostępem w postaci listy uprawnionych numerów telefonów i IP, opcjonalnie hasło
- Montaż na szynie DIN
- Zasilanie 12/24V DC, 24 V AC
- Rozłączalne listwy zaciskowe
- Diody LED (status modułu, aktywność komunikacji GSM, poziom sygnału GSM, aktywność GPRS, aktywność komunikacji szeregowej, stan we/wy binarnych)
- Przyjazne narzędzia konfiguracyjne

Ogólne

Wymiary (dł. x szer. x wys.)	105x86x60 mm
Waga	300 g
Sposób mocowania	DIN Rail 35mm
Temperatura pracy	-20 ... +55°C
Klasa ochrony	IP40
Maksymalne napięcie na wszystkich złączach względem masy urządzenia	60Vrms max.

Modem GSM/GPRS

Typ modemu	WISMO Quick
GSM	Dual Band GSM/GPRS module EGSM900/1800
Zakresy częstotliwości (EGSM 900 MHz)	Nadajnik: od 880 MHz do 915 MHz Odbiornik: od 925 MHz do 960 MHz
Moc szczytowa nadajnika (EGSM 900 MHz)	33 dBm (2W) - stacja klasy 4
Zakresy częstotliwości (EGSM 1800 MHz)	Nadajnik: od 1710 MHz do 1785 MHz Odbiornik: od 1805 MHz do 1880 MHz
Moc szczytowa nadajnika (EGSM 1800 MHz)	30 dBm (1W) - stacja klasy 1
Modulacja	0,3 GMSK
Odstęp międzykanałowy	200 kHz
Antena	50Ω

Zasilanie

Napięcie stałe (DC)	10,8 ... 36 V		
Napięcie zmienne (AC)	18...26,4 Vrms		
Prąd wejściowy (A) (dla 12V DC)	Idle	Active	Max
	0,10	0,35	0,60
Prąd wejściowy (A) (dla 24V DC)	Idle	Active	Max
	0,05	0,17	0,30

Wejścia I1...I8

Zakres napięcia wejściowego	-36 ... 36 V
Rezystancja wejściowa	5,4 kΩ
Wejściowe napięcie ON (1)	> 9V lub < -9V
Wejściowe napięcie OFF (0)	-3V ... 3V

Wejścia Q1...Q8

Maksymalne napięcie wejściowe	36 V
Rezystancja wejściowa	5,4 kΩ typ.
Wejściowe napięcie ON	> 9V min.
Wejściowe napięcie OFF	< 3V max.

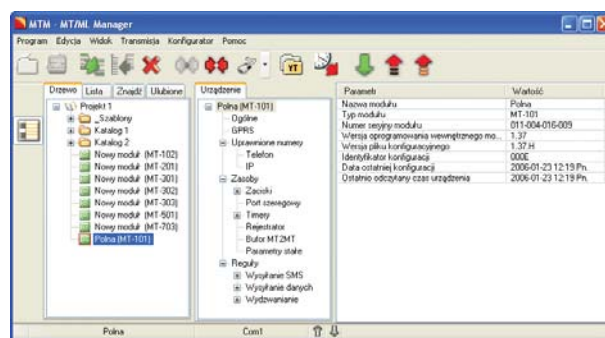
Wejścia Q1...Q8

Zalecany średni prąd dla pojedynczego wyjścia	50mA
Prąd dla pojedynczego wyjścia	350mA max.
Średni prąd dla wszystkich wyjść	400mA max.
Spadek napięcia dla 350mA	< 3,5V max.
Prąd w stanie wyłączonym	< 0,2mA max.

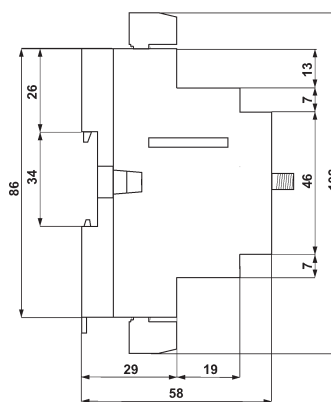
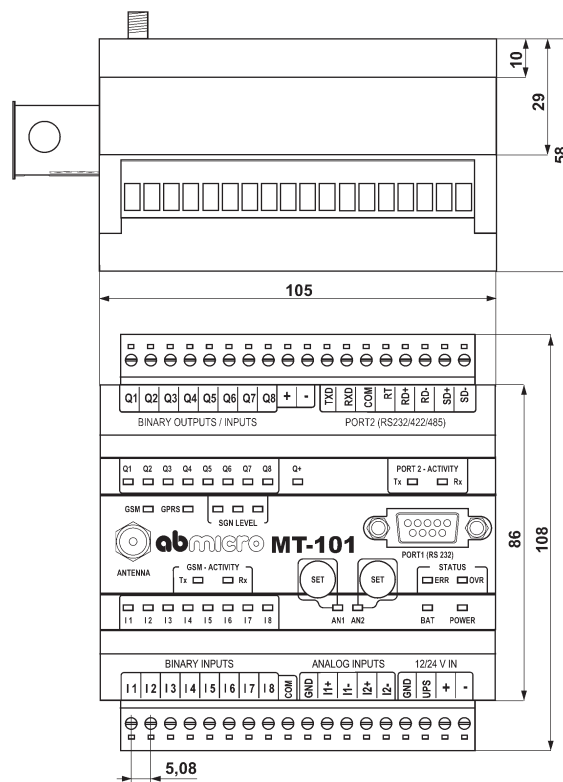
Wejścia analogowe A1, A2 (4...20 mA)

Zakres pomiarowy	4 ... 20 mA
Maksymalny prąd wejściowy	50 mA max.
Impedancja dynamiczna wejścia	25Ω typ.
Spadek napięcia dla 20mA	< 5V max.
Przetwornik A/D	10 bitów
Dokładność	+/-1,5% max.
Nieliniowość	+/-1% max.

Środowisko konfiguracyjne



Rysunki i wymiary (w milimetrach)



Dodatkowe informacje:



AB-MICRO Sp. z o.o.
ul. Kulczyńskiego 14, 02-777 Warszawa
tel.: +48 22 641-31-30, fax: +48 22 643-14-21
info@telemetry.pl, www.telemetry.pl