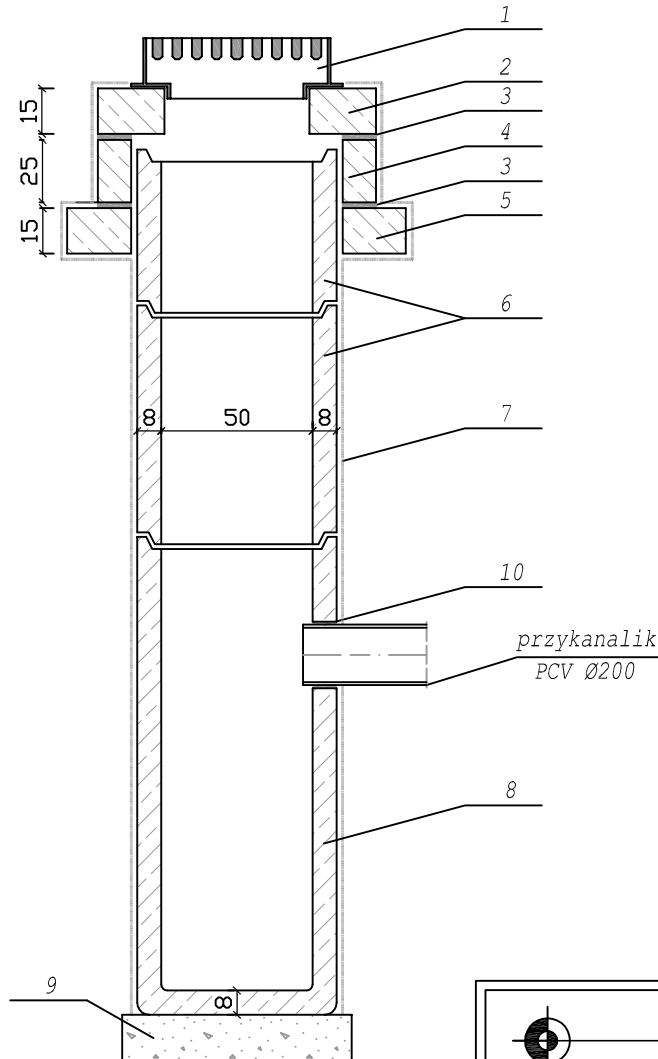


# SZCZEGÓŁY KONSTRUKCYJNY WPUST ULICZNY

ul. Szeroka  
wymiary w[cm]  
skala 1:25



1. Żeliwny wpust ściekowy
2. Podstawa betonowa pod wpust
3. Zaprawa cementowa
4. Pierścień dystansowy
5. Pierścień odciążający
6. Nadstawka fi500
7. Izolacja bitumiczna x2
8. Betonowy osadnik uniwersalny
9. Podsyпка piaskowa gr.15cm
10. Uszczelnienie typowe

 <b>STUDIO INŻYNIERSKIE MKM Spółka Jawna</b> M.Krawczyk, K.Strzeżyk, M.Hajost ul.Unii Europejskiej 10/88.1      tel. 500 107 085, (033) 876 28 72, 32-602 OŚWIĘCIM      500 107 084, 504 078 174		
Inwestor: GMINA BOJSZOWY UL. GAIKOWA 35 43-220 BOJSZOWY	adres Inwestycji: Bojszowy ul. Szeroka 193, 90/25, 689/16, 501/31, 486/31, 491/31, 492/31, 129/16, 634/17, 590/20, 280/20, 591/20, 642/20, 643/20, 644/20, 439/13, 766/21, 371/29	
faza projektu: <b>PROJEKT ARCHITEKTONICZNO - BUDOWLANY</b>		
temat projektu: <b>REMONT ODCINKA ULICY SZEROKIEJ W BOJSZOWACH</b>		
tytuł rysunku: <b>SZCZEGÓŁY KONSTRUKCYJNY - WPUST ULICZNY</b>		
branża: <b>DROGOWA</b>		
opracował: inż. Dawid Chmielik	podpis:	skala: 1:25
projektował: inż. Krzysztof Strzeżyk nr upr. SLK/1553/PWOD/07	podpis:	data: VI.2011r.
sprawdził: inż. Marcin Hajost nr upr. SLK/2005/PWOD/07	podpis:	nr rysunku: 3.14