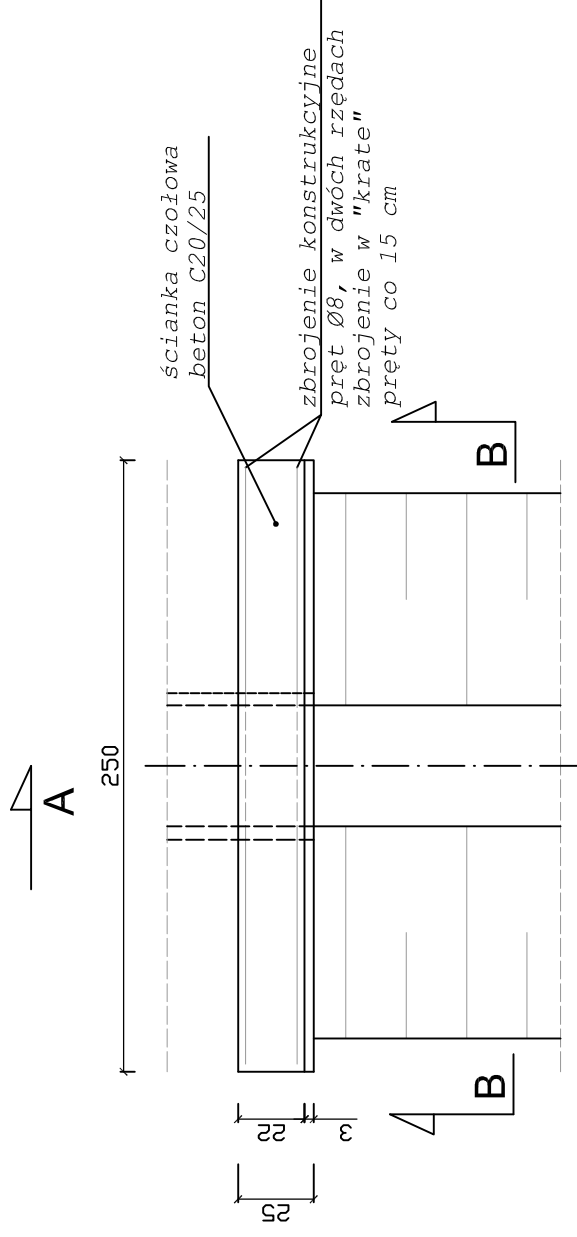


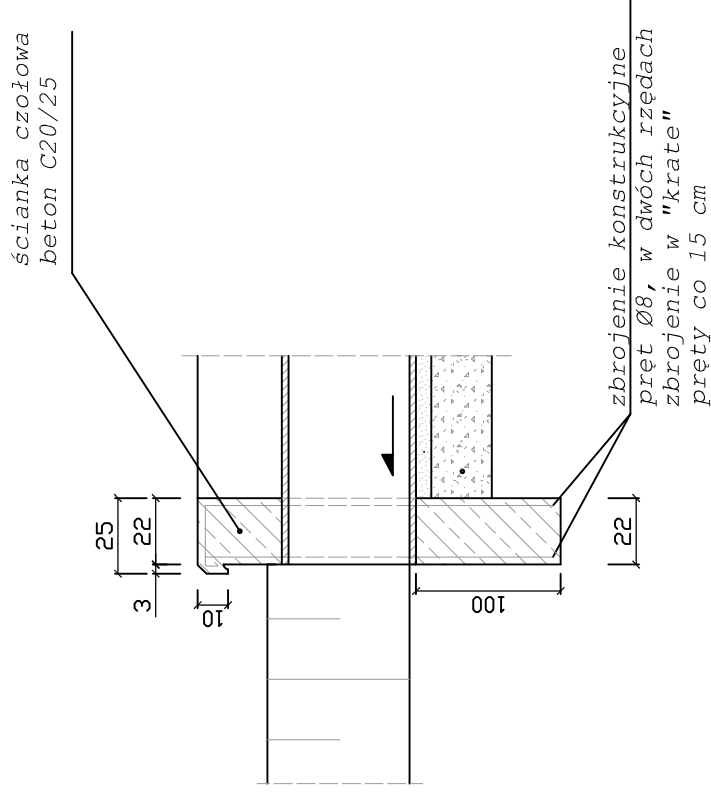
SZCZEGÓŁ KONSTRUKCYJNY - ŚCIANKA CZOŁOWA

ul. Szeroka
wymiary w[cm]
skala 1:25

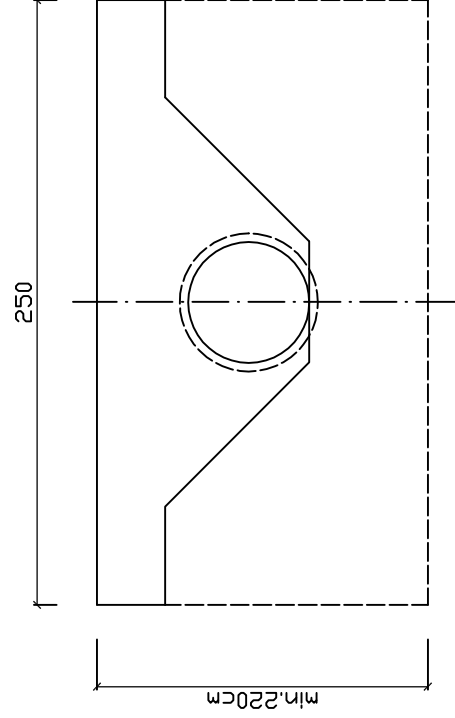
WIDOK Z GÓRY



PRZEKRÓJ A-A



PRZEKRÓJ B-B



UWAGA:

wysokość ścianek czołowych należy dostosować do nawierzchni istniejącego terenu

	STUDIO INŻYNIERSKIE MKM Spółka Jawna M.Krawczyk, K.Sirzeżyk, M.Hajost	ul. Unii Europejskiej 10/88.1 32-602 OŚWIĘCIM	tel. 500 107 085, (033) 876 28 72, 500 107 084, 504 078 174
	inwestor: GMINA BOJSZOWY UL. GAIKOWA 35 43-220 BOJSZOWY	adres inwestycji: Bojszowy ul. Szeroka 193, 90/25, 689/16, 501/31, 486/31, 492/31, 129/16, 634/17, 590/20, 280/20, 591/20, 642/20, 643/20, 644/20, 439/13, 768/21, 371/29	faza projektu: PROJEKT ARCHYTEKTONICZNO - BUDOWLANY
temat projektu: REMONT ODCINKA ULICY SZEROKIEJ W BOJSZOWACH			
tytuł rysunku: SZCZEGÓŁ KONSTRUKCYJNY - ŚCIANKA CZOŁOWA			
branża: DROGOWA			
opracował: inż. Dawid Chmielik	podpis:	skala: 1:25	
projektował: inż. Krzysztof Strzeżyk nr upr. SLK/1553/PWOD/07	podpis:	data: VI.2011r.	
sprawił: inż. Marcin Hajost nr upr. SLK/2005/PWOD/07	podpis:	nr rysunku: 3.13	